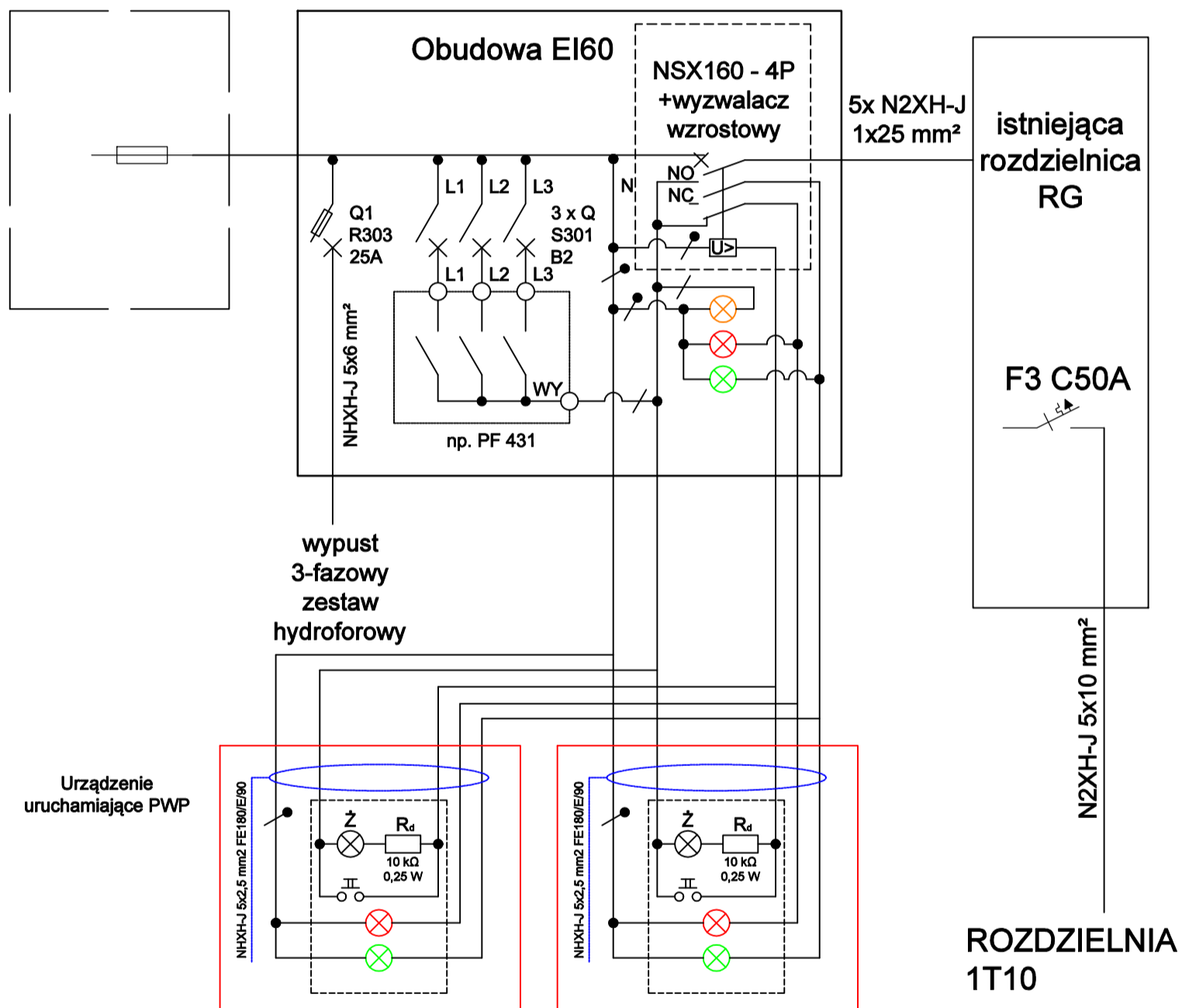


istniejące złącze
ZK3

Przeciwpowozarowy wylacznik pradu



Projektant:	mgr inż. Paweł Litke	DOŚ/0477/PBE/19	Data:
br.instalacje elektryczne Sprawdzający:	mgr inż. Robert Biedka	UAN.V-7342/3/9/93	03.11.2022r.
br.instalacje elektryczne	Przebudowa instalacji hydrantowej w budynku nr 9 w kompleksie pałacowo-folwarcznym w Krzyżowej		Stadium: PT
Temat:	Fundacja "Krzyżowa" dla Porozumienia Europejskiego Krzyżowa 7, 58-112 Grodziszcze		Skala:
Inwestor:	SCHEMAT JEDNOKRESKOWY ZASILANIA		Nr rys.: 4